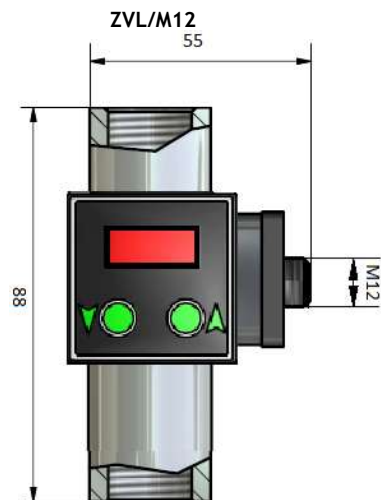
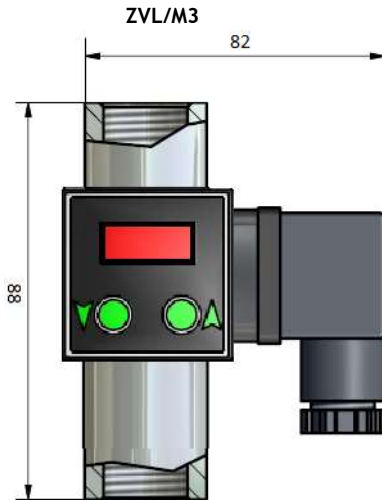


**Caratteristiche Tecniche:**

- Temperatura d'impiego: -20°C ÷ +80°C  
 Pressione minima di funzionamento: > 2 bar  
 Frequenza di commutazione: 20 cicli/min  
 Precisione d'intervento: 10% del fondo scala a 20°C  
 Valore d'isteresi: impostabile a piacere su tutta la scala  
 Campo di regolazione: da 1% al 100% del valore di fondo scala  
 Peso: 0,8 Kg  
 Vita Meccanica: 10x10<sup>6</sup> cicli a 20°C  
 Corpo: in alluminio anodizzato, con parti a contatto fluido in acciaio zincato, opzionale in acciaio inossidabile o plastica  
**Installazione:**  
 E' consigliata la posizione verticale con direzione del fluido dal basso verso l'alto e distante almeno 30 mm da campi magnetici e parti ferrose  
**Display:** n°3 digit da 7.6 mm, portata visualizzata in %  
**Caratteristiche Elettriche:**
- Carico Max: 0,5 A
  - Contatti (NA+NC - NC+NC - NA+NA)
  - Segnale in uscita 4-20mA abbinabile ai contatti (solo con connettore M12)
  - Connessione elettrica secondo norme DIN43650, M3
  - Connessione elettrica secondo norme IEC60947-5-2, M12
  - Protezione elettrica secondo norme CEI EN 60529, IP65
  - Consumo medio: <50 mA
  - Tensione d'alimentazione: da 10 a 30 Volt
  - Emissioni ed immunità di interferenza secondo norme EN 61.326
- Garanzia:** vedi pagina dedicata  
**Parti di ricambio:** vedi pagina dedicata  
**A richiesta:**
- Connessioni elettriche speciali
  - CU-TR per mercato russo
  - ZVL...PVC in PVC-U, pmax 10 bar, disponibilità da verificare

**Technical features:**

- Working temperature: -20°C ÷ +80°C  
 Minimum operating pressure: > 2 bar  
 Switching frequency: 20 cycles/min  
 Switching accuracy: 10% of the end of scale to 20°C  
 Hysteresis value: adjustable gap between all range of scale  
 Range of the adjustment: from 1% to 100% of the end of scale value  
 Weight: 0,8 Kg  
 Mechanical life: 10x10<sup>6</sup> cycles at 20°C  
 Body: in anodized aluminium, with wetted parts in zinc plated steel, optional in stainless steel and plastic  
**Installation:**  
 It's suggest vertical position with the direction of the fluid from bottom to top and at least 30 mm away from magnetic fields and ferrous parts  
**Display:** n°3 digits of 7.6 mm, flowrate visual in %  
**Electric Features:**
- Maximum contact load: 0,5 A
  - Contacts (NA+NC - NC+NC - NA+NA)
  - Output signal 4-20mA combinable to contacts (only with M12 connector)
  - Electric connection according to DIN43650, M3
  - Electric connection according to IEC60947-5-2, M12
  - Electric protection according to CEI EN 60529, IP65
  - Medium consumption: <50 mA
  - Power supply: from 10 to 30 Volt
  - Interference emission and immunity according to EN 61.326
- Warranty:** see dedicated page  
**Spare parts:** see dedicated page  
**On request:**
- Special electrical connection
  - CU-TR for Russian market
  - ZVL...PVC in PVC-U, pmax 10 bar, availability to check



ZVL.						/.	/.	
Tipo	Campo di regolazione	Campo di regolazione	P Max	Connessione idraulica	Materiale del corpo	Esecuzione	Segnale in uscita	Connessione elettrica
Type	Switching pressure range	Switching pressure range	P max	Hydraulic connection	Body material	Execution	Output signal	Electric connection
	L/min di H2O	Nl/min Air	bar					
ZVL1	0 > 4	0 > 120	150	½" BSP-F	X AISI316L (P.Max 300 Bar)  se ommesso indica Acciaio Zincato  if omitted means zinc plated steel	B Contatti separati: NA+NC Separated contacts: NO+NC	2 Indica Means 4-20 mA	M12 Connessione Connection M12x1
ZVL3	0 > 10	0 > 300				C Contatti chiusi: NC+NC Closed contacts: NC+NC	Solo disponibile con connettore M12 Only available with M12 connector	(Connettore femmina escluso) (Female connector excluded)
ZVL6	0 > 20	0 > 600				D Contatti aperti: NA+NA Open contacts: NO+NO	Se ommesso indica esecuzione standard If omitted indicates standard execution	Se ommesso indica esecuzione standard If omitted indicates standard execution