

Caratteristiche Tecniche:

Temperatura d'impiego: -20°C ÷ +80°C
 Non linearità + isteresi: < 1% del fondo scala a 20°C
 Deriva termica dello zero: < 3% del fondo scala da 0°C a +70°C
 Peso: 0,1 Kg
 Vita Meccanica: 2x10⁶ cicli a 20°C
 Corpo: acciaio inox AISI 316 con chiave 24mm, con parti a contatto in acciaio inox AISI 316, sensore ceramico e guarnizione in NBR
 Connessione idraulica: filettato maschio con guarnizione ISO inclusa

Caratteristiche Elettriche:

- Tensione di alimentazione per esecuzioni standard:
 4-20 mA → 2 fili: da 9 a 28 V DC
 0-10 V → 3 fili: da 9 a 28 V DC
 - Connessione elettrica standard con cavo, 2m
 - Connessione elettrica secondo norme DIN 43650, M2
 - Connessione elettrica secondo norme IEC60947-5-2, M12
 - Protezione elettrica secondo norme DIN 40050, IP65, M2
 - Protezione elettrica secondo norme DIN 40050, IP67, M12 e C2
 - Impedenza d'ingresso: 100 Ohm

Garanzia: vedi pagina dedicata

Parti di ricambio: vedi pagina dedicata

Disponibile:

- Segnali in uscita speciali
- Pressioni massime speciali
- Connessioni elettriche speciali
- Campi di misura speciali
- CU-TR per mercato russo

Technical features:

Working temperature: -20°C ÷ +80°C
 Non linearity + hysteresis: < 1% of the end of scale at 20°C
 Zero thermal drift: < 3% of the end of scale from 0°C to +70°C
 Weight: 0,1 Kg
 Mechanical life: 2x10⁶ cycles at 20°C
 Body: stainless steel AISI 316 with key 24mm, with wetted parts in stainless steel AISI 316, ceramic sensor and NBR seal
 Hydraulic connection: threaded male with integral ISO seal

Electric Features:

- Power supply for standard executions:
 4-20 mA → 2 wires: from 9 to 28V DC
 0-10 V → 3 wires: from 9 to 28V DC
 - Electric standard connection with cable, 2m
 - Electric connection according to DIN 43650, M2
 - Electric connection according to IEC60947-5-2, M12
 - Electric protection according to DIN 40050, IP65, M2
 - Electric protection according to DIN 40050, IP67, M12 and C2
 - Input impedance: 100 Ohm

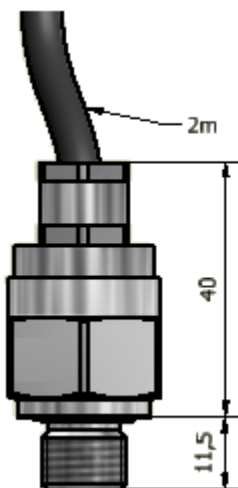
Warranty: see dedicated page

Spare parts: see dedicated page

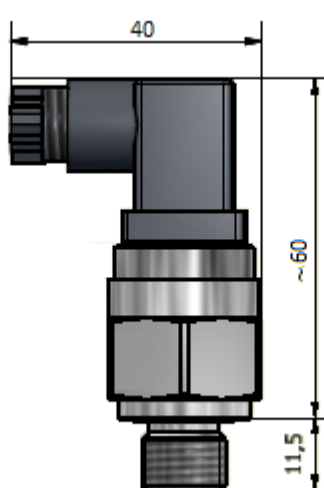
Also available:

- Special output signal
- Special max pressure
- Special electrical connection
- Different measurement pressure ranges
- CU-TR for Russian market

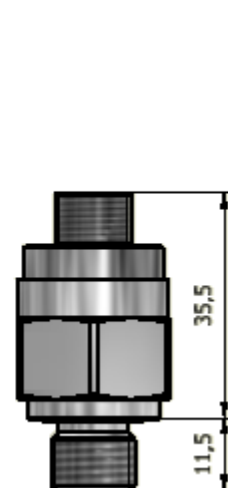
TR2/C2



TR2/M2



TR2/M12



TR2.						/ ..
Tipo	Campo di misura	P Max	Connessione idraulica	Materiale del Corpo	Segnale in uscita	Tipologia connessione elettrica
Type	Measurement pressure range	P Max	Hydraulic Connection	Body Material	Output signal	Type of electric connection
Bar		Bar				
TR20.1	0 > 2	7,5	¼" BSP-M	X AISI316	2 4-20mA	C2 Cavo libero 2 metri Free cable, 2 meters
TR20	0 > 5	12			3 0-10V	
TR21	0 > 10	25			4 4-20mA 4 wires	
TR216	0 > 16	25			5 0-20mA	
TR22	0 > 20	50			6 0-5V	
TR23	0 > 50	120			7 0,5-5V	
TR24	0 > 100	200			8 0,5-4,5V	
TR246	0 > 160	200			9 1-10V	
TR25	0 > 200	400				
TR255	0 > 250	400				
TR29	0 > 400	600				