

Costruiti appositamente per l'installazione ed il fissaggio degli accumulatori, sono completi degli anelli di supporto in gomma.

Disponibili a richiesta:

- Dimensioni fuori standard
- Acciaio inox

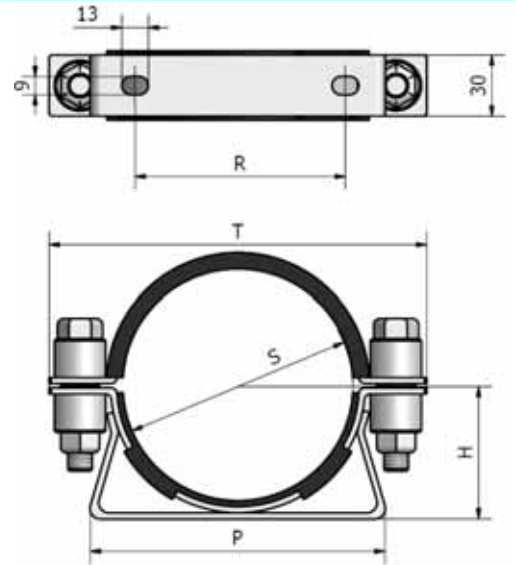
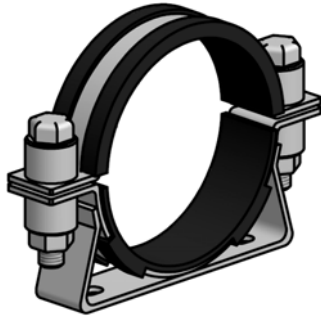
Designed for specific use on accumulator installation, both clamps and rackets are supplied complete with rubber support to ensure rigid mounting.

Available upon request:

- Non-standard sizes
- Inox steel

COLLARE / CLAMPS

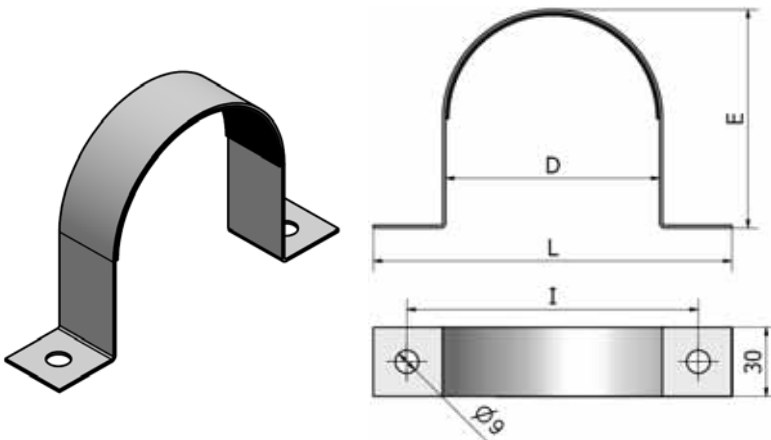
CR



Tipo		S	R	T	H	P
Type		mm	mm	mm	mm	mm
CR 114	CRX 114	114÷116	100	180	66	137
CR 168	CRX 168	168÷172	148	230	93	180
CR 223	CRX 223	216÷225	216	290	110	253

COLLARE / CLAMPS

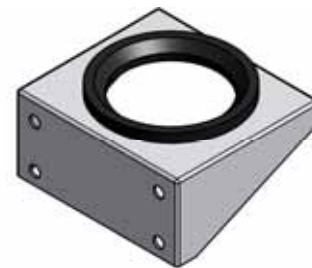
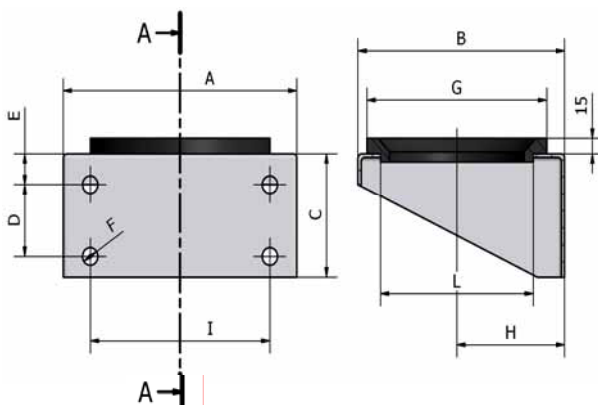
CRE



Tipo		L	I	D	E
Type		mm	mm	mm	mm
CRE 70	CREX 70	120	94	70	68
CRE 92	CREX 92	145	120	92	90
CRE 115	CREX 115	180	153	115	113
CRE 125	CREX 125	185	155	125	123
CRE 138	CREX 138	210	185	138	136

MENSOLA / BRACKET

MCR



Tipo		A	B	C	D	E	F	G	H	I	L
Type		mm	mm	mm	mm	mm	mm	mm	mm	mm	mm
MCR 168	MCRX 168	200	175	90	40	30	11	140	93	140	120
MCR 223	MCRX 223	260	230	120	70	30	16	200	120	200	170