

Questi dispositivi di sicurezza, indispensabili per preservare l'accumulatore da fenomeni di sovrappressione sono forniti di valvola di massima pressione tarabile in fabbrica a diversi valori e da una valvola di messa a scarico disponibile nelle versioni manuale ed elettrica o solo manuale.

**Caratteristiche Tecniche:**

Pressione massima di lavoro: 350 bar

Corpo: in acciaio forgiato zincato

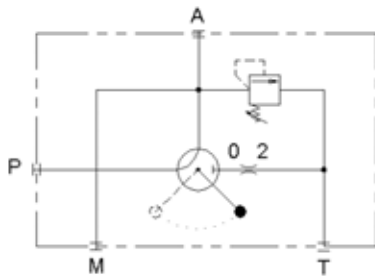
Esecuzione standard:

- Valvola a sfera d'intercettazione
- Valvola di sicurezza
- Rubinetto di messa a scarico
- Presa attacco manometro
- Elettrovalvola per scarico elettrico dell'accumulatore

Temperatura d'impiego: da -20°C a +80°C

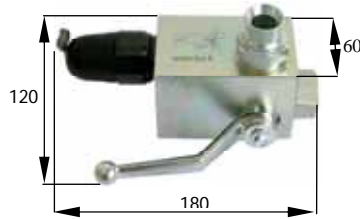
Esecuzione a richiesta:

- Valvola di sicurezza collaudata TUV
- Attacco flangia SAE o CETOP per tipo SB5 e SB6



**SB**

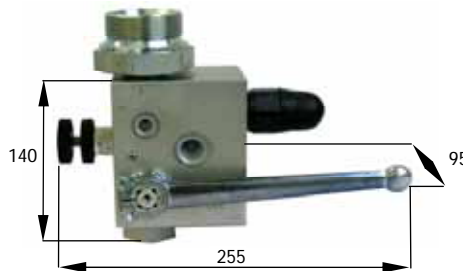
Schema idraulico versione manuale  
*Hydraulic diagram of manual version*



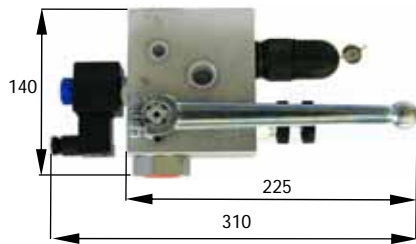
**SB1-2-3**



**SB1-2-3E**



**SB4-5**



**SB4-5E**



These safety devices, which are essential to preserve the accumulator from phenomena of over-pressure, are provided of a valve of maximum pressure settled in the factory at different values and of a discharge valve which is available in manual and electric version or manual only.

**Technical Features:**

Maximum working pressure: 350 bar

Body: in zinc-coated forged steel

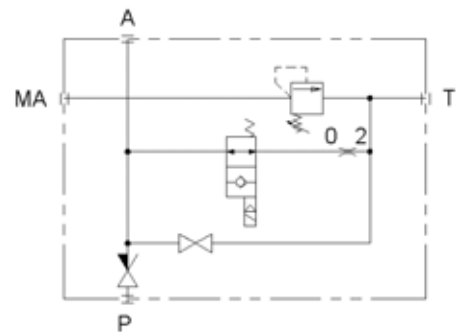
Standard execution:

- Isolation ball valve
- Safety relief valve
- Drain port
- Gauge port
- Electric solenoid valve for accumulator discharge

Working temperature: from -20°C to +80°C

Special execution:

- Safety valve /TUV test inspected
- SAE flange or CETOP connecting for SB5 and SB6 type



**SB4-5E**

Schema idraulico versione con comando manuale ed elettrico  
*Hydraulic version with manual and electric command*

Tipo	Esecuzione	Accumulatori FOX consigliati	Connessione idraulica lato accumulatore	Connessione idraulica lato impianto	Diametro luce di passaggio	Portata	Versione	Taratura valvola sicurezza
Type	Execution	FOX Recommended Accumulators	Hydraulic Connection Accumulator's side	Hydraulic Connection Installation's side	Hole diameter for fluid	Flow rate	Version	Pressure setting for safety valve
SB1	Manuale Manual	Volumi da 2,5L a 10L Sizes from 2,5L to 10L	¾" BSPM	½" BSPF	10 mm	55 l/min at ~10 m/s	Esecuzione con scarico solo manuale o manuale ed elettrico. Esecuzione standard elettrovalvola NA, 24V. Altre esecuzioni a richiesta.	Indicare il valore di taratura della valvola di sicurezza in Bar
SB1E	Elettrica Electrical							
SB2	Manuale Manual	Volumi da 10L a 20L Sizes from 10L to 20L	1" ¼ BSPM	½" BSPF	10 mm	55 l/min at ~10 m/s	Esecuzione con scarico solo manuale o manuale ed elettrico. Esecuzione standard elettrovalvola NA, 24V. Altre esecuzioni a richiesta.	Indicare il valore di taratura della valvola di sicurezza in Bar
SB2E	Elettrica Electrical							
SB3	Manuale Manual	Volumi da 10L a 20L Sizes from 10L to 20L	2" BSPM	½" BSPF	20 mm	190 l/min at ~10 m/s	Esecuzione con scarico solo manuale o manuale ed elettrico. Esecuzione standard elettrovalvola NA, 24V. Altre esecuzioni a richiesta.	Indicare il valore di taratura della valvola di sicurezza in Bar
SB3E	Elettrica Electrical							
SB4	Manuale Manual	Volumi da 2,5L a 10L Sizes from 2,5L to 10L	1" ¼ BSPM	¾" BSPF	20 mm	190 l/min at ~10 m/s	Esecuzione con scarico solo manuale o manuale ed elettrico. Esecuzione standard elettrovalvola NA, 24V. Altre esecuzioni a richiesta.	Indicare il valore di taratura della valvola di sicurezza in Bar
SB4E	Elettrica Electrical							
SB5	Manuale Manual	Volumi da 20L a 50L Sizes from 20L to 50L	2" BSPM	1" ½ BSPF	32 mm	295 l/min at ~6 m/s	Esecuzione con scarico solo manuale o manuale ed elettrico. Esecuzione standard elettrovalvola NA, 24V. Altre esecuzioni a richiesta.	Indicare il valore di taratura della valvola di sicurezza in Bar
SB5E	Elettrica Electrical							
SB6	Manuale Manual							
SB6E	Elettrica Electrical							