

VALVOLE A SPILLO INOX AISI 316 • needle valves INOX AISI 316

DATI TECNICI

Applicazioni	strumentazione industriale, impianti di processo, applicazioni idrauliche e pneumatiche.
Materiali	INOX AISI 316
Pressione d'esercizio	340 Bar
Temperatura d'esercizio	-54°C +232°C
Filettatura	ISO 228/1, BS 2779
Caratteristiche	Possibilità di montaggio a pannello Corpo forgiato e dimensioni ridotte

Prodotti conformi alla direttiva 2002/95/EC **RoHS**

Technical specifications

<i>applications</i>	<i>industrial instrumentation, process tubing, hydraulic and pneumatic applications</i>
<i>materials</i>	<i>INOX AISI 316</i>
<i>working pressure</i>	<i>340 Bar</i>
<i>working temperature</i>	<i>-54°C +232°C</i>
<i>advantages</i>	<i>panel mounting possibility forged body & miniaturized sizes</i>

products in conformity with the directive 2002/95/EC **RoHS**

Temperatura (°C) temperature (°C)	-54 +38	39/93	94/148	149/176	177/204	205/232
Pressione (Bar) pressure (Bar)	340	292	264	254	242	234

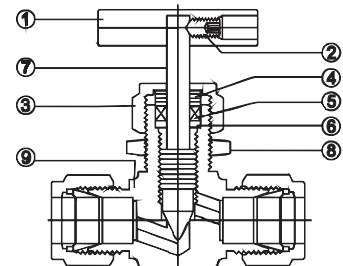
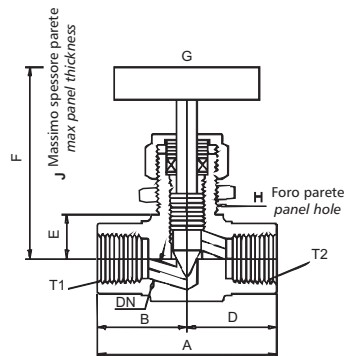
I dati tecnici e le quote non sono vincolanti • drawings and technical data are not binding

valvola a spillo con corpo forgiato e dimensioni ridotte.
needle valve with forged body & miniaturized sizes.

XNV

CODE	T1	T2	DN	Portata capacity m ³ /h	A	B	E	F	G	H	J	
XNV G01	G1/8"	G1/8"	4,4	0,37	42,0	21,0	11,2	52,3	32,0	13,5	4,2	1
XNV G02	G1/4"	G1/4"	6,4	0,73	54,0	27,0	14,0	57,0	38,0	19,8	6,4	1
XNV G03	G3/8"	G3/8"	6,4	0,73	54,0	27,0	14,0	57,0	50,0	19,8	6,4	1
XNV G04	G1/2"	G1/2"	9,5	1,80	76,2	38,1	19,1	100,0	50,0	26,2	6,4	1

Su richiesta è disponibile con filetto NPT
It's available on demand with NPT thread


NEW

N°	Denominazione - partname	Materiale - materials
1	Maniglia - bar handle	AISI 316
2	Vite di serraggio - set screw	AISI 316
3	Dado - packing nut	AISI 316
4	Premistoppa superiore - upper gland	AISI 316
5	Guarnizione di tenuta - packing	PTFE
6	Premistoppa inferiore - lower gland	AISI 316
7	Asta - stem	AISI 316
8	Dado passaparete - panel nut	AISI 316
9	Corpo forgiato - forged body	AISI 316